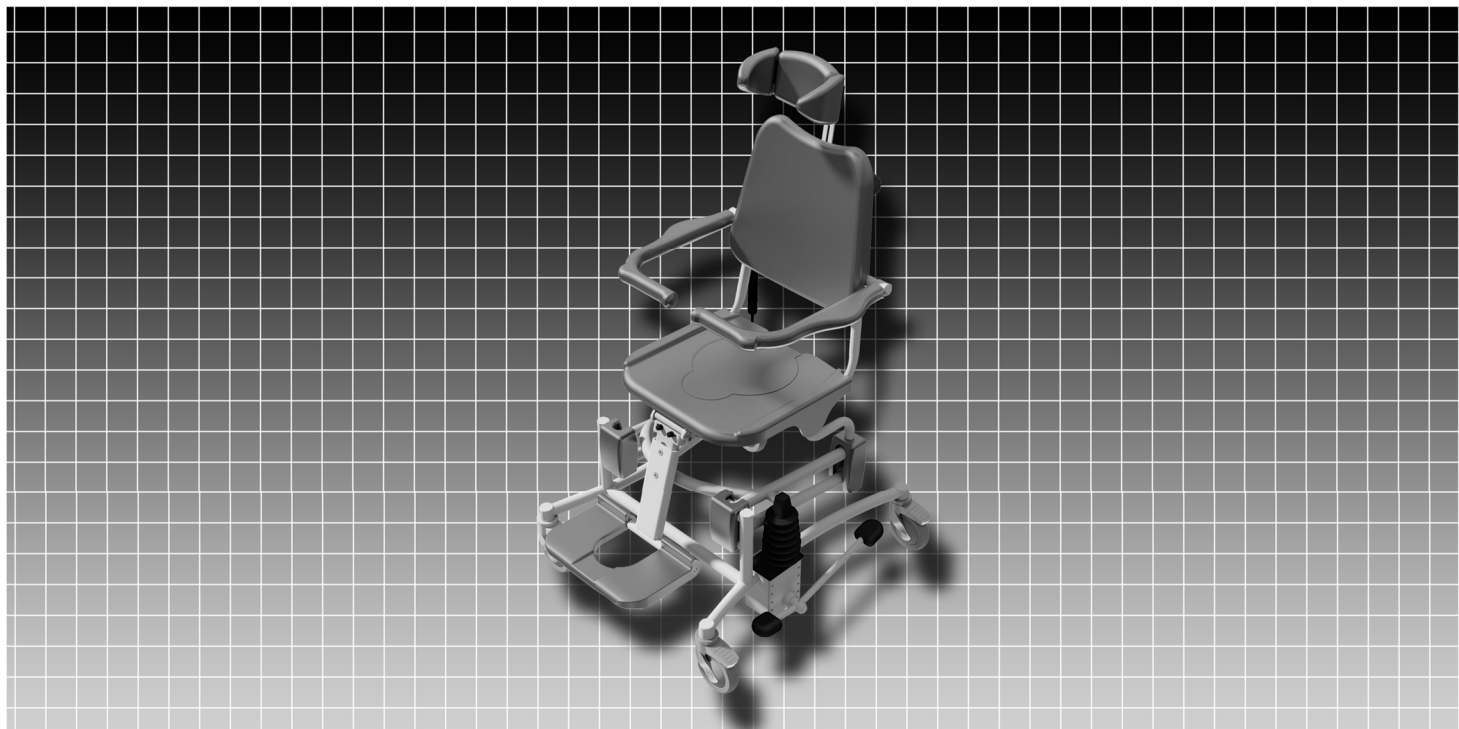


CS Návod k použití



VÍCEÚČELOVÉ KŘESLO DO SPRCHY A NA TOALETU

## **SOFLEX - FLEXO**

5601.00 - (Soflex - hydraulický model)

5604.00 - (Flexo - hydraulický model s rovnými područkami)

5604.10 - (Flexo - hydraulický model s bezpečnostními područkami)

# SHRnutí

| OBSAH                                      | STRÁNKY |
|--|---------|
| POPIS                                      | 2       |
| ROZMĚRY                                    | 3       |
| TECHNICKÉ SPECIFIKACE                      | 4       |
| FUNKCE                                     | 5       |
| ROZSAH POUŽITÍ                             | 5       |
| OPERACE                                    |         |
| ZVEDÁNÍ A SPOUŠTĚNÍ                        | 6       |
| SEDADLA S MOŽNOSTÍ SKLOPENÍ                | 6       |
| NASTAVENÍ OPĚRKY HLAVY                     | 6       |
| NASTAVENÍ STANDARDNÍ OPĚRKY NOHOU          | 7       |
| NASTAVENÍ OPĚRKY NOHOU (VOLITELNĚ 5600.50) | 7       |
| VÝKLOPNÉ BEZPEČNOSTNÍ LOKETNÍ OPĚRKY       | 8       |
| FUNKCE BRZD                                | 8       |
| NÁVOD K POUŽITÍ                            |         |
| BEZPEČNOSTNÍ PRAVIDLA                      | 9       |
| PŘENÁŠENÍ A USAZOVÁNÍ PACIENTŮ             | 9       |
| MYTÍ                                       | 9       |
| NASTAVENÍ VÝŠKY                            | 10      |
| SKLOPENÍ SEDADLA                           | 10      |
| POUŽITÍ TOALETNÍ NÁDOBY                    | 10      |
| FUNKCE TOALETY                             | 10      |
| PRAVIDELNÁ KONTROLA                        | 11      |
| ÚDRŽBA / ČIŠTĚNÍ                           | 12      |
| FORMULÁŘ PRO ÚDRŽBU                        | 13      |

## POPIS



Standardní opěrka nohou



4 nastavitelné polohy

Zatahovací

5600.50 Volitelná opěrka nohou / Odnímatelná a výškově nastavitelná opěrka nohou

## ROZMĚRY

Soflex :



## TECHNICKÉ SPECIFIKACE

### VŠEOBECNÉ

- Konstrukce z trubek z oceli s antikoročním povlakem, Rilsan.
- Mechanické díly a závěsy z nerezové oceli.
- Otvor pro sedátko na toaletu nad WC nebo s použitím toaletní nádoby.
- Otočná kola ze syntetické hmoty, Ø 125 mm, s dvojitým blokováním.
- Tlačné rukojeti.
- Sedák, opěradlo, područky, opěrka hlavy a podnožka z polyuretanu.
- Nastavení výšky pomocí hydraulického čerpadla a pedálu.
- Naklápění sedadla pomocí plynového zvedáku (pouze Soflex).
- Výškově nastavitelné sklopné podnožky.
- Třídílná odnímatelná výškově nastavitelná opěrka hlavy.

### VÝKON

- |                                |                 |
|--------------------------------|-----------------|
| • Maximální hmotnost pacienta: | 135 kg          |
| • Hmotnost židle:              | 35 kg           |
| • Minimální výška sedadla:     | 50 cm           |
| • Rozsah zvedání:              | 55 cm           |
| • Sklon sedadla:               | až 30° (Soflex) |
| • Nastavení opěrky hlavy:      | 13 cm.          |
| • Nastavení opěrky nohou:      | 10 cm.          |

### ROZMĚRY

- |   |                                    |
|---|------------------------------------|
| • Rozměry:                                  | 61,5 cm x 74 cm                    |
| • Úhel sklonu sedadla při funkci zvedání:   | nejnižší bod: 1° nejvyšší bod: 10° |
| • Úhel sklonu sedadla při funkci naklápění: | mezi 10° a 30° (Soflex)            |
| • Úhel otáčení:                             | 100°                               |

### MODELY

#### 5601.00 Soflex hydraulický model

- Nastavitelná výška s funkcí naklápění.
- Bezpečnostní loketní opěrky.

#### 5604.00 Flexo hydraulický model

- Nastavitelná výška, bez funkce naklápění.
- Rovné područky.

#### 5604.10 Flexo hydraulický model

- Nastavitelná výška, bez funkce naklápění.
- Bezpečnostní loketní opěrky.

### MOŽNOSTI

- **5600.10** Toaletní nádoba s vodící lištou.
- **5600.20** Břišní závěs.
- **5600.30** Addukční závěs (pouze pro Soflex).
- **5600.50** Opěrky nohou/nožní opěrky.

### SHODA

- Židle **Soflex** je výrobek opatřený označením CE v souladu se směrnicí ES 93/42 ze dne 14. června 1993 o zdravotnických prostředcích.

## FUNKCE

Židle Soflex se skládá z rámu a pohodlné sedačky s možností nastavení výšky a sklonu.

Sprchová židle **Soflex se** dodává se dvěma výklopnými bezpečnostními područkami, výsuvnou opěrkou nohou a výškově nastavitelnou opěrkou hlavy.

## ROZSAH POUŽITÍ

Integrovaný systém naklápění Soflex pomáhá při držení těla během přesunu pacienta a jeho funkce vysokého náklonu umožňuje snadný přístup k rutinním úkonům, jako je toaleta, sprchování a mytí vlasů.

Sprchovou židli **Soflex** smí používat pouze osoby, které si přečetly návod k použití a porozuměly mu.

Maximální nosnost sprchové židle **Soflex** je 135 kg. Před každým použitím židle zkontrolujte hmotnost pacienta!

Převážení pacienta lze provádět pouze na pevném, rovném podkladu se sklonem menším než 5 stupňů.

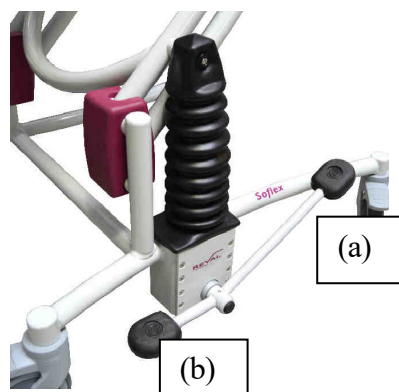
***! Výrobce nenese odpovědnost, pokud je sprchová židle Soflex používána, měněna nebo sestavena jiným způsobem, než je předepsáno v tomto návodu.***

## OPERACE

### 1) ZVEDÁNÍ A SPOUŠTĚNÍ

Použijte pedál pro spouštění/zvedání :

- a) Chcete-li křeslo zvednout, pumpujte dlouhým koncem pedálu plynulými rovnoměrnými pohyby.
- b) Krátký konec pedálu sešlápnete nohou. Sedadlo se sníží vlivem gravitace; rychlost snížení se ovládá mírným přidržením pedálu



### 2) SKLÁPĚNÍ

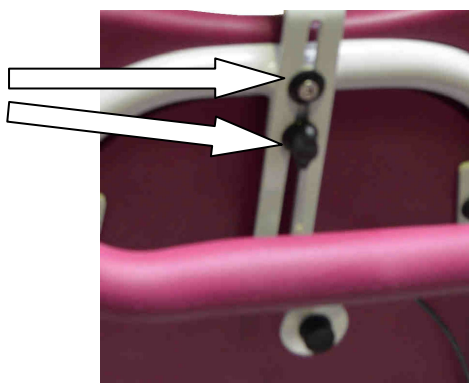
Stiskněte tlačítko ovládací páky znázorněné na obrázku (tím se uvede do provozu plynový zvedák):

Zatímco je tlačítko stisknuté, zatáhněte za rukojeť směrem k sobě, aby se židle naklonila.



### 3) NASTAVENÍ OPĚRKY HLAVY

Chcete-li nastavit výšku opěrky hlavy, vyšroubujte 2 stavěcí šrouby umístěné za opěrkou hlavy. Nastavte výšku. Výšku lze nastavit v rozsahu 13 cm. Poté šrouby zašroubujte zpět na místo.



## OPERACE

### 4) NASTAVENÍ STANDARDNÍ OPĚRKY NOHOU

Chcete-li nastavit opěrku nohou, zvedněte vyobrazenou černou páčku, nastavte opěrku nohou do požadované výšky a stisknutím páčky dolů ji zajistěte.

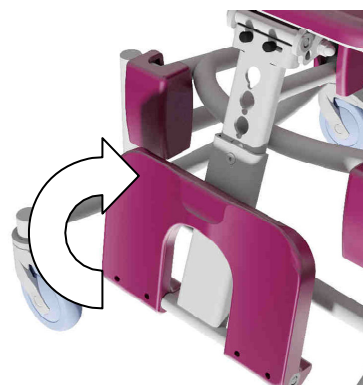


### 5) NASTAVENÍ OPĚRKY NOHOU (VOLITELNĚ 5600.50)

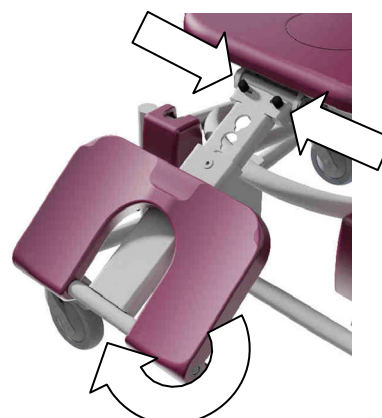
Chcete-li nastavit výšku opěrky nohou, zvedněte ji asi o 2 cm, aby se uvolnila, a poté ji umístěte na háky v požadované výšce.



Chcete-li opěrku nohou sklopit do svislé polohy, stačí ji překlopit nahoru.



Chcete-li opěrku nohou zvednout, jemně zatlačte 2 černé zářezky do střední polohy. To by vám mělo umožnit provést nastavení a po provedení nastavení zatlačte zářezky zpět do původní polohy.





## OPERACE

### 6) VÝKLOPNÉ BEZPEČNOSTNÍ LOKETNÍ OPĚRKY

2 bezpečnostní loketní opěrky jsou otočné.  
o 360° a sklopí se za opěrku hlavy.

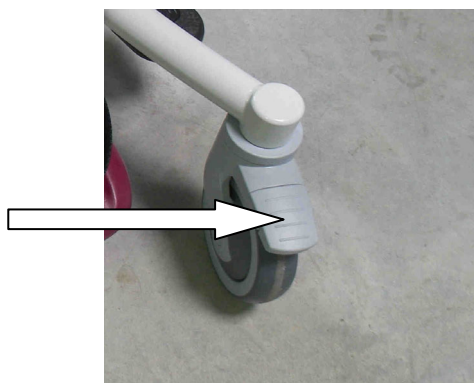
Chcete-li loketní opěrky odemknout,  
zatlačte na zajišťovací páčku.



### 6) FUNKCE BRZD

Přední částí chodidla,  
zablokujte brzdy zatlačením na tuto  
část kolečka směrem dolů.

Opětovným stisknutím přední  
části chodidla odemkněte.



## 1) BEZPEČNOSTNÍ PRAVIDLA



Zajistěte, aby byly brzdy sprchové židle během zvedání, spouštění nebo sklápění sedadla vždy zablokovány.  
Ujistěte se, že jsou bezpečnostní opěrky rukou v obepínající poloze a zajištěné během přesunu, zvedání, spouštění nebo sklápění sedadla.  
Se židlí manipulujte pouze ve spuštěné poloze.  
Při naklápění sedadla vždy držte tlačné madlo.

## 2) PŘENÁŠENÍ A USAZOVÁNÍ PACIENTŮ

- a) Nastavte výšku sedadla podle velikosti pacienta.
- b) Dejte 2 bezpečnostní opěrky rukou do nízké polohy nebo je sklopte za opěrku hlavy.
- c) Obě opěrky nohou dejte do svislé polohy.
- d) Zajistěte, aby pacient stál rovně a držel se pevné opory, např. postele nebo opěrné tyče.
- e) Umístěte sprchové křeslo **Soflex** zezadu směrem k pacientovi, dokud se příčná tyč nedotkne pacienta.
- f) Pokud pacient potřebuje pomoc při sezení, zablokujte nejprve 4 brzdy.
- g) Spusťte pacienta na sprchové křeslo vsedě.
- h) Dejte 2 bezpečnostní opěrky do vodorovné polohy a zajistěte je.
- i) V případě potřeby upravte výšku opěrky nohou.
- j) Sklopte obě opěrky nohou. Položte nohy pacienta na opěrku nohou.
- k) Nastavte výšku opěrky hlavy tak, aby byla pro pacienta pohodlná.
- l) Pacient může být přenesen do sprchy nebo na toaletu.

Při vstávání postupujte v opačném pořadí.

## 3) MYTÍ

- Spusťte sprchové křeslo **Soflex** do požadované polohy pro mytí horní části těla a vlasů.
- Zvedněte sprchovou židli **Soflex** do požadované polohy pro mytí dolní části těla a nohou.
- Sprchovou židli **Soflex můžete** sklopit do požadované polohy pro mytí hůře přístupných částí těla.

## NÁVOD K POUŽITÍ

### 4) NASTAVENÍ VÝŠKY

- a) Zablokujte brzdy všech 4 kol.
- b) Ujistěte se, že jsou bezpečnostní opěrky rukou v obepnuté poloze a zajištěné.
- c) Dlouhým koncem pedálu pumpujte nohou plynulými rovnoměrnými pohyby.
- d) Pokračujte v péči.
- e) Krátký konec pedálu sešlápněte nohou. Sedadlo se spustí pod vlivem gravitace; rychlost spouštění regulujte mírným přidržením pedálu.

### 5) SKLOPENÍ SEDADLA

- a) Zablokujte brzdy všech 4 kol.
- b) Zkontrolujte, zda jsou bezpečnostní opěrky rukou v obepnuté poloze a zajištěné.
- c) Pro sklopení sedadla stiskněte ovládací páčku a současně zatáhněte za rukojeť.
- d) Pokračujte v péči.

Při zvedání sedadla postupujte v opačném pořadí.

### 6) POUŽÍVÁNÍ TOALETNÍ NÁDOBY (K DISPOZICI JAKO VOLITELNÉ PŘÍSLUŠENSTVÍ, REF.: 5600.10)

Pokud chcete sprchovou židli **Soflex** používat jako záchodové prkénko:

- a) Než se pacient posadí, odstraňte střední část sedadla.
- b) Zasuňte toaletní nádobu pod sedadlo zezadu.

### 7) FUNKCE TOALETY

- a) Než se pacient posadí, nejprve odstraňte střední část sedadla.
- b) Zvedněte sprchovou židli **Soflex** do správné výšky pro toaletu.
- c) Posuňte sprchovou židli **Soflex** dozadu, dokud nebude umístěna nad toaletou.
- d) V případě potřeby spusťte sprchovou židli **Soflex** do správné polohy.

Sprchová židle **Soflex** se nehodí na všechny typy toalet.

## PRAVIDELNÁ KONTROLA

1) Pravidelná kontrola sprchové židle **Soflex** by měla být prováděna v intervalech stanovených výrobcem, nejméně však jednou ročně. Pravidelnou kontrolou se rozumí vizuální prohlídka (zejména nosné konstrukce židle a zdvihacího mechanismu s přídatnými zařízeními, brzdami, ovládacími prvky, bezpečnostními zařízeními a zařízeními pro podporu osob) a jakékoli funkční zkoušky a údržbová opatření, která mohou být požadována, např. seřízení brzd, dotažení upevňovacích prvků.

Každá kontrola by měla zahrnovat pracovní zatížení jednoho zdvihacího cyklu s maximálním zatížením.

2) Pravidelnou kontrolu by měla provádět osoba, která má odpovídající kvalifikaci a je dobře obeznámena s konstrukcí, používáním a údržbou sprchové židle **Soflex**. Rozsah pravidelné kontroly by měl být uveden v příručce dodané se židlí.

3) Veškeré připomínky důležité pro bezpečnost sprchové židle **Soflex** by měly být zaznamenány, nejlépe do deníku, který by měla uchovávat osoba (osoby) odpovědná (odpovědné) za servis/údržbu židle.

Do deníku by se mělo zaznamenat také datum, kdy byla v reakci na zjištěná pozorování přijata nápravná opatření.

4) Do deníku je třeba zaznamenat datum kontroly židle a výsledek kontroly spolu s podpisem inspektora.

Veškeré odnímatelné pevné podpůrné jednotky karoserie zahrnuté do kontroly by měly být zřetelně označeny pro identifikaci a zaznamenány v lodním deníku. Záznam by měl obsahovat situaci použití (domov nebo typ instituce atd.).

5) Pokud pravidelná kontrola odhalí jakoukoli závadu, opotřebení nebo jiné poškození, které ohrožuje bezpečnost sprchové židle **Soflex**, je třeba o tom neprodleně informovat majitele.

V případě bezprostředního ohrožení bezpečnosti je třeba sprchové křeslo okamžitě vyřadit z provozu. Poté se nesmí používat, dokud nebude nedostatek odstraněn.

6) Závady a poškození důležité pro bezpečnost křesla, které se vyskytly mezi kontrolami a které již vedly k nápravným opatřením, by měly být zapsány do deníku.

7) Závady a poškození by měly být nahlášeny zpět společnosti Reval, aby mohla být přijata opatření. Tato zpětná vazba by měla být zaznamenána v deníku.

### ČIŠTĚNÍ:

- Sprchovou židli **Soflex** je vhodné po každém použití vyčistit.
- K čištění sprchové židle použijte vodu a běžné čisticí prostředky pro domácnost.
- Pravidelně kontrolujte, zda na kolech nejsou chlupy a prach, a pokud je najdete, odstraňte je.
- Odstraňte přebytečné zbytky mýdla.



Nepoužívejte abrazivní nebo rozpouštědlové zboží

K dezinfekci nepoužívejte alkoholové přípravky.

Nepoužívejte proud vody.

| Datum kontroly | Stav loketních opěrek | Stav zad | Podmínky sedadla | Stav plynového zvedáku | Testy (135 kg) | Pozorování | Opravy / datum | Zástupce (jméno a podpis) |
|----------------|-----------------------|----------|------------------|------------------------|----------------|------------|----------------|---------------------------|
|                |                       |          |                  |                        |                |            |                |                           |
|                |                       |          |                  |                        |                |            |                |                           |
|                |                       |          |                  |                        |                |            |                |                           |
|                |                       |          |                  |                        |                |            |                |                           |
|                |                       |          |                  |                        |                |            |                |                           |
|                |                       |          |                  |                        |                |            |                |                           |
|                |                       |          |                  |                        |                |            |                |                           |



**FRANCIE :**

Reval®

Z.A. Fief des Prises  
Usseau 17220 Sainte Soulle  
Tel: (33) 05.46.42.04.16  
Fax: (33) 05.46.43.06.38  
[www.groupe-reval.com](http://www.groupe-reval.com)

**SPOJENÉ  
KRÁLOVSTVÍ :**

Reval® Continuing Care Limited  
Unit 17 Brynmenyn Busines Centre  
St Theodore's Way - Brynmenyn  
CF32 9TZ BRIDGEND - WALES  
Tel: 01656 721 001  
Fax: 01656 720 006  
[www.revalcc.co.uk](http://www.revalcc.co.uk)

**ČESKÁ REPUBLIKA:**

Stamed s.r.o.  
Vřesová 667, 330 08 Zruč-Senec  
tel: +420 725 323 111  
e-mail: [obchod@stamed.cz](mailto:obchod@stamed.cz)  
[www.stamed.cz](http://www.stamed.cz)